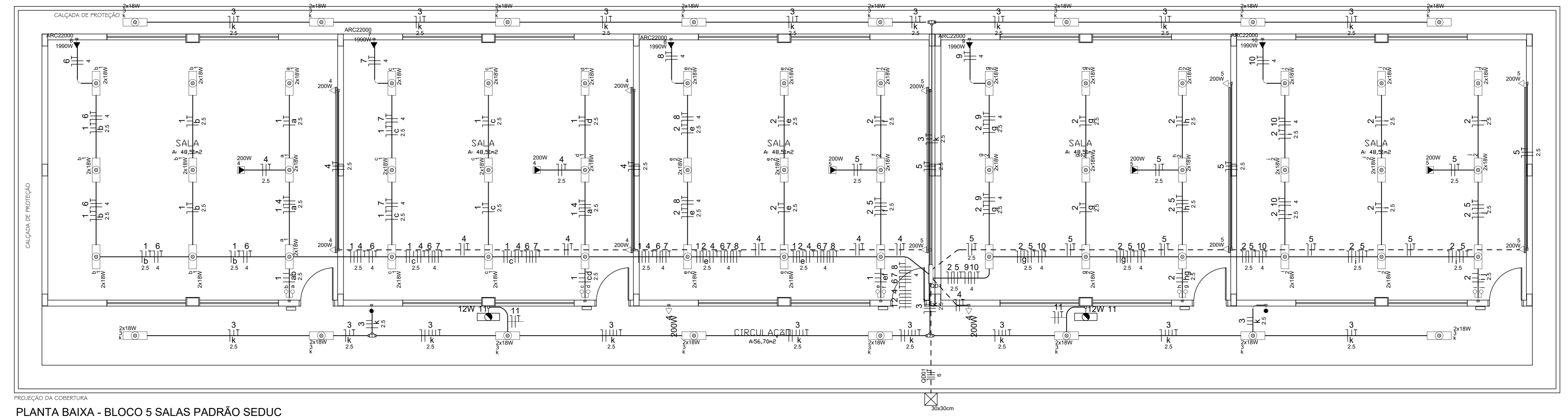
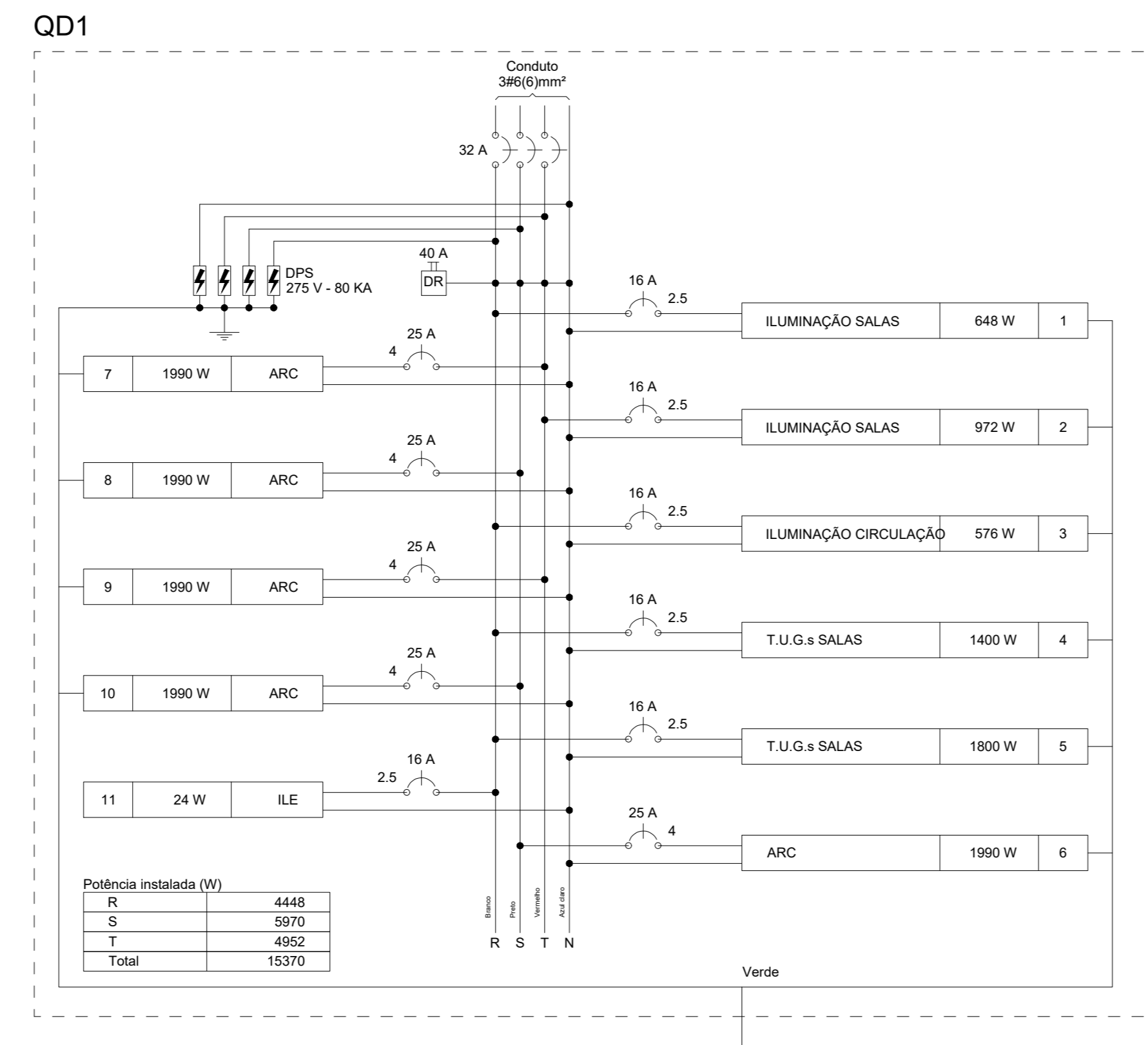
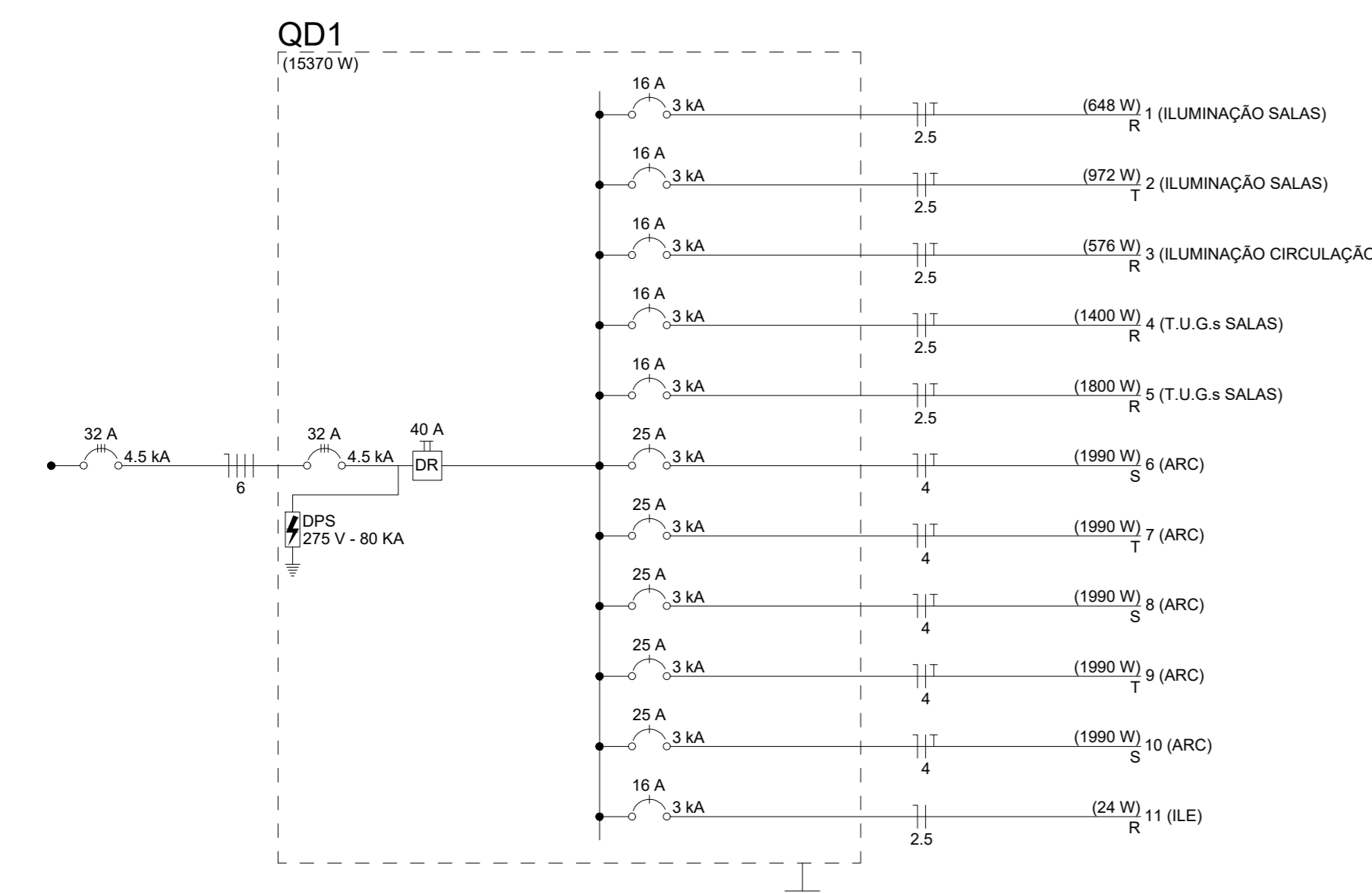


○	Condutete de PVC 5 entradas - Modelo T
○	Curva 90°
○	Interruptor paralelo 1 tecla - 1,10m do piso
○	Interruptor simples 2 teclas - 1,10m do piso
○	Quadro de distribuição
○	Tomada alta a 2,20m do piso
○	Tomada baixa a 0,30m do piso

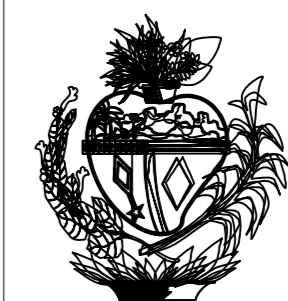


Quadro de Cargas (QD1)

Circuito	Descrição	Esquema	Método de inst.	Tensão (V)	Pot. total. (VA)	Pot. total. (W)	Fases	Pot. - R (W)	Pot. - S (W)	Pot. - T (W)	FCT	FCA	In' (A)	Ip (A)	Seção (mm2)	Ic (A)	Disj (A)	dV parc (%)	dV total (%)
1	ILUMINAÇÃO SALAS	F+N+T	B1	220 V	704	648	R	648			1.00	0.54	5.9	3.2	2.5	24.0	16	0.40	0.40
	a				117	108	R	108			1.00	0.54	1.0		2.5	24.0			
	b				235	216	R	216			1.00	0.54	2.0		2.5	24.0			
	d				117	108	R	108			1.00	0.54	1.0		2.5	24.0			
	c				235	216	R	216			1.00	0.54	2.0		2.5	24.0			
2	ILUMINAÇÃO SALAS	F+N+T	B1	220 V	1057	972	T		972		1.00	0.54	5.9	4.8	2.5	24.0	16	0.44	0.44
	f				117	108	T		108		1.00	0.54	1.0		2.5	24.0			
	e				235	216	T		216		1.00	0.54	2.0		2.5	24.0			
	h				117	108	T		108		1.00	0.54	1.0		2.5	24.0			
	g				235	216	T		216		1.00	0.54	2.0		2.5	24.0			
	j				117	108	T		108		1.00	0.54	1.0		2.5	24.0			
	i				235	216	T		216		1.00	0.54	2.0		2.5	24.0			
3	ILUMINAÇÃO CIRCULAÇÃO	F+N+T	B1	220 V	626	576	R	576			1.00	0.80	3.6	2.8	2.5	24.0	16	1.34	1.34
	k				626	576	R	576			1.00	0.80	3.6		2.5	24.0			
4	T.U.G.s SALAS	F+N+T	B1	220 V	1556	1400	R	1400			1.00	0.54	7.5	7.1	2.5	24.0	16	0.42	0.42
5	T.U.G.s SALAS	F+N+T	B1	220 V	2000	1800	R	1800			1.00	0.54	7.5	9.1	2.5	24.0	16	0.43	0.43
6	ARC	F+N+T	B1	220 V	2211	1990	S		1990		1.00	0.54	18.6	10.1	4	32.0	25	1.40	1.40
7	ARC	F+N+T	B1	220 V	2211	1990	T		1990		1.00	0.54	18.6	10.1	4	32.0	25	1.06	1.06
8	ARC	F+N+T	B1	220 V	2211	1990	S		1990		1.00	0.54	18.6	10.1	4	32.0	25	0.72	0.72
9	ARC	F+N+T	B1	220 V	2211	1990	T		1990		1.00	0.65	15.5	10.1	4	32.0	25	0.70	0.70
10	ARC	F+N+T	B1	220 V	2211	1990	S		1990		1.00	0.65	15.5	10.1	4	32.0	25	1.04	1.04
11	ILE	F+N	B1	220 V	24	24	R	24			1.00	0.80	0.1	0.1	2.5	24.0	16	0.01	0.01
TOTAL					17022	15370	R+S+T	4448	5970	4952									



- OBSERVAÇÕES:
- Onde não tiver especificação de acabamento, seguir projeto específico.
 - Favor conferir medidas no local.
 - Qualquer dúvida consultar o autor do projeto ou a Gerência de Projetos e Infraestrutura.



ESTADO DE GOIÁS
SECRETARIA DE ESTADO DA EDUCAÇÃO
SUPERINTENDÊNCIA DE INFRAESTRUTURA
GERÊNCIA DE PROJETOS E INFRAESTRUTURA

GERÊNCIA DE PROJETOS E INFRAESTRUTURA
APROVADO
TENIDO RESPONSÁVEL PELA APROVAÇÃO

BLOCO PADRÃO

5 SALAS DE AULA - PADRÃO SEDUC

ENDEREÇO A SER CONSTRUÍDO EM DIVERSOS LOCAIS DO ESTADO ONDE FOR SOLICITADO			
ÁREA DO TERRENO	ÁREA PERMITEB	ÁREA EXISTENTE	ÁREA A CONSTRUIR
		384,18m²	317,52m²
			317,52m²

AUTOR: ENG. ELETRICISTA SAMANTHA C.M. BRITO CREA 20.791-D-GO
RT DA OBRA
PROPRIETÁRIO: SECRETARIA DE ESTADO DA EDUCAÇÃO - CNPJ: 07.409.706/0001-20
PROFESSOR: SABRINA SILVA VIEIRA VALENTE - CPF: 041.950.091-64

ELÉTRICO

TIPO DE PROJETO PLANTA BAIXA Esc: 1:50 QUADRO DE CARGAS DIAGRAMA UNIFILAR LEGENDA			
LASSUNTO:			
DATA JULHO/2023	ESCALA INDICADA	REVISÃO 000	Nº PRATARI 1020230176561
REV.	DATA	DESCRIÇÃO	VISTO



Anotação de Responsabilidade Técnica - ART
Lei nº 6.496, de 7 de dezembro de 1977

CREA-GO

ART Obra ou serviço
1020230176561

Conselho Regional de Engenharia e Agronomia de Goiás

1. Responsável Técnico

SAMANTHA CRISTINA MENEZES BRITO

RNP: **1011328186**

Título profissional: **Engenheira Eletricista , Engenheira de Segurança do Trabalho**

Registro: **20791/D-GO**

Empresa contratada: **SECRETARIA DE ESTADO DA EDUCACAO - Registro CREA-GO: 089P**

2. Dados do Contrato

Contratante: **SECRETARIA DE ESTADO DA EDUCAÇÃO**

CPF/CNPJ: **01.409.705/0001-20**

Avenida Quinta Avenida, Nº 212

Bairro: Setor Leste Vila Nova

CEP: 74643-030

Quadra: 71 Lote: 0

Complemento:

Cidade: Goiania-GO

E-Mail:

Fone: (62)32209500

Contrato: 001

Celebrado em: 15/03/2023

Valor Obra/Serviço R\$: 0,01

Tipo de contratante: Pessoa Jurídica de Direito Público

Ação institucional: Órgão Público

3. Dados da Obra/Serviço

Rua DIVERSOS, Nº 0

Bairro: DIVERSOS

CEP: 74000-000

Quadra: 0 Lote: 0

Complemento:

Cidade: DIVERSOS-GO

Data de Início: 13/07/2023

Previsão término: 13/07/2024

Coordenadas Geográficas: -16.6488964,-49.1565948

Finalidade: **Escolar**

Proprietário: **BLOCO 5 SALAS DE AULA_PADRÃO SEDUC**

CPF/CNPJ: **01.409.705/0001-20**

E-Mail:

Fone: (62) 32209500

Tipo de proprietário: Pessoa Jurídica de Direito Público

4. Atividade Técnica

ATUACAO

PROJETO INSTALACAO ELETRICA EM BAIXA TENSÃO P/FINS RESIDENC./COMERCIAIS

Quantidade

Unidade

15,37

QUILOVOLTS-AMPERE

O registro da A.R.T. não obriga ao CREA-GO a emitir a Certidão de Acervo Técnico (C.A.T.), a confecção e emissão do documento apenas ocorrerá se as atividades declaradas na A.R.T. forem condizentes com as atribuições do Profissional. As informações constantes desta ART são de responsabilidade do(a) profissional. Este documento poderá, a qualquer tempo, ter seus dados, preenchimento e atribuições profissionais conferidos pelo CREA-GO.

Após a conclusão das atividades técnicas o profissional deverá proceder a baixa desta ART

5. Observações

BLOCO 5 SALAS DE AULA_PADRÃO SEDUC - PARA IMPLANTAÇÃO NAS UNIDADES ESCOLARES DO ESTADO DE GOIÁS, CONFORME NECESSIDADES GERAIS AVALIADAS. *PARA IMPLANTAÇÃO E ENDEREÇO DA OBRA VER PROJETO ESPECÍFICO E PROFISSIONAL RESPONSÁVEL PELA IMPLANTAÇÃO. OBS.: CABE A CADA PROFISSIONAL RESPONSÁVEL PELO PROJETO DE IMPLANTAÇÃO AVALIAR A NECESSIDADE E CONFERIR AS CONDIÇÕES LOCAIS PARA IMPLANTAÇÃO, ASSIM COMO NORMAS LOCAIS VIGENTES E POSSÍVEIS ATUALIZAÇÕES DAS MESMAS QUE POSSA VIR A OCORRER APÓS A ELABORAÇÃO DESSE PROJETO.

6. Declarações

Acessibilidade: Não: Declaro que as regras de acessibilidade previstas nas normas técnicas da ABNT, na legislação específica e no Decreto nº 5.296, de 2 de dezembro de 2004, não se aplicam às atividades profissionais acima relacionadas.

7. Entidade de Classe

NENHUMA

8. Assinaturas

Declaro serem verdadeiras as informações acima

Local _____ de _____ de _____
Data

SAMANTHA CRISTINA MENEZES BRITO - CPF: 020.244.051-69

SECRETARIA DE ESTADO DA EDUCAÇÃO - CPF/CNPJ:
01.409.705/0001-20
131590-0

9. Informações

- A ART é válida somente após a conferência e o CREA-GO receber a informação do PAGAMENTO PELO BANCO.

- A autenticidade deste documento pode ser verificada no site www.creago.org.br.

- A guarda da via assinada da ART será de responsabilidade do profissional e do contratante com o objetivo de documentar o vínculo contratual.

- Não é mais necessário enviar o documento original para o CREA-GO. O CREA-GO não mais afixará carimbo na nova ART.



www.creago.org.br atendimento@creago.org.br
Tel: (62) 3221-6200



Valor da ART: 96,62	Registrada em 12/09/2023	Valor Pago R\$ 96,62	Nosso Numero 28320690123220650	Situação Registrada/OK	Não possui Livro de Ordem	Não Possui CAT
-------------------------------	-----------------------------	-------------------------	-----------------------------------	---------------------------	------------------------------	-------------------